

VITAPPOINT®



# EINFÜHRUNG

Jeder Mensch atmet pro Tag ca. 20 - 30 kg Luft (> 20.000 l) ein. Vor allem in Ballungsräumen wird die Luftqualität maßgeblich durch Feinstaubbelastung, Elektrostrahlung sowie Viren, Bakterien und Keime gemindert. Darunter leiden vor allem Menschen mit Atemwegserkrankungen wie Asthma, Allergien oder Herz-Kreislauf-Erkrankungen.

Um die Luftqualität in stark frequentierten Räumen wie Empfangshallen, Wartebereichen oder öffentlichen Stellen wiederherzustellen, hat ABSAUGWERK® unter der Marke XTRACTION® den VITAPPOINT® Luftreiniger entwickelt.



## ANWENDUNG

- Büro- und Besprechungsräume*
- Fitnessstudios, Turn- und Sporthallen*
- Praxis- und Warteräume*
- Klassenzimmer und Kitas*
- Einzelhandel und Supermärkte*
- Hotel und Gastronomie*
- Lebensmittelbetriebe*
- u.v.m.*



# INHALT

Einführung	<b>2</b>
←	
Mensch, Umwelt, Wirtschaft	<b>4</b>
Viren & Keime	<b>6</b>
Symptome	<b>8</b>
Die Lösung	<b>9</b>
→	
Luft ist Leben	<b>10</b>
VITAPPOINT® Luftreiniger	<b>12</b>
VITAPPOINT® Serie	<b>18</b>
Lautstärke	<b>19</b>
VITAPPOINT® App	<b>20</b>
Technische Daten	<b>22</b>
Anwendungsbereiche	<b>27</b>



# MENSCH UMWELT WIRTSCHAFT

Krankheitstage und Fehlzeiten belasten nicht nur Kollegen, Arbeitgeber und Versicherungen, sondern beeinträchtigen auch maßgeblich die Wirtschaft und belasten das Gesundheitssystem. Durch die Einnahme von Medikamenten und einem höheren Gesundheitsrisiko durch chronische Krankheiten, kann die Lebensqualität außerdem erheblich sinken.

## LUFTVERSCHMUTZUNG

Äußere Einflüsse wie Feinstaub, Strahlung oder Stress schwächen das Immunsystem und machen den Menschen anfälliger für Allergien und Erkrankungen. Durch die steigende Belastung der Luft haben vor allem Atemwegserkrankungen deutlich zugenommen.

## AUSWIRKUNGEN

*Kostenlast Gesundheitssystem*

*Kosten Arbeitgeber im Krankheitsfall*

*Wirtschaftliche Auswirkungen*

*Gehaltseinbußen*

*Umweltverschmutzung, Klimaerwärmung*

*Geringere Lebensqualität durch kontinuierliche Einnahmen präventiver Medikamente*

*Höheres Gesundheitsrisiko (Atemwegserkrankungen, Herzkreislauf...)*

*Einschränkung von Risikogruppen*





## VIREN & KEIME

Viren sind organische Strukturen, die sich als Viruspartikel, sogenannte Virionen, verbreiten und meist einen Durchmesser von 0,015 µm bis 0,4 µm besitzen. Je weniger Sauerstoff und je mehr Feinstaub in der Luft vorhanden sind, desto einfacher können sich Viren und Bakterien verbreiten. Außerdem werden durch eine hohe Staubbelastung die Atemwege belastet und können zu chronischen Entzündungen führen.

## TRÖPFCHENINFEKTION

Viren, die im Atmungstrakt und den Schleimhäuten siedeln, nehmen wir vor allem über die Umgebungsluft auf. Beim Niesen, Husten oder Sprechen gelangen diese Viruspartikel in die Luft. Kleinste Tröpfchen schweben lange in der Luft und werden von anderen Personen eingeatmet. Tröpfchen größer 5 µm sinken relativ schnell ab und gelangen auf Gegenstände und Flächen, wo sie dann indirekt aufgenommen werden.

# 20%

der Deutschen leiden an mindestens einer Allergie

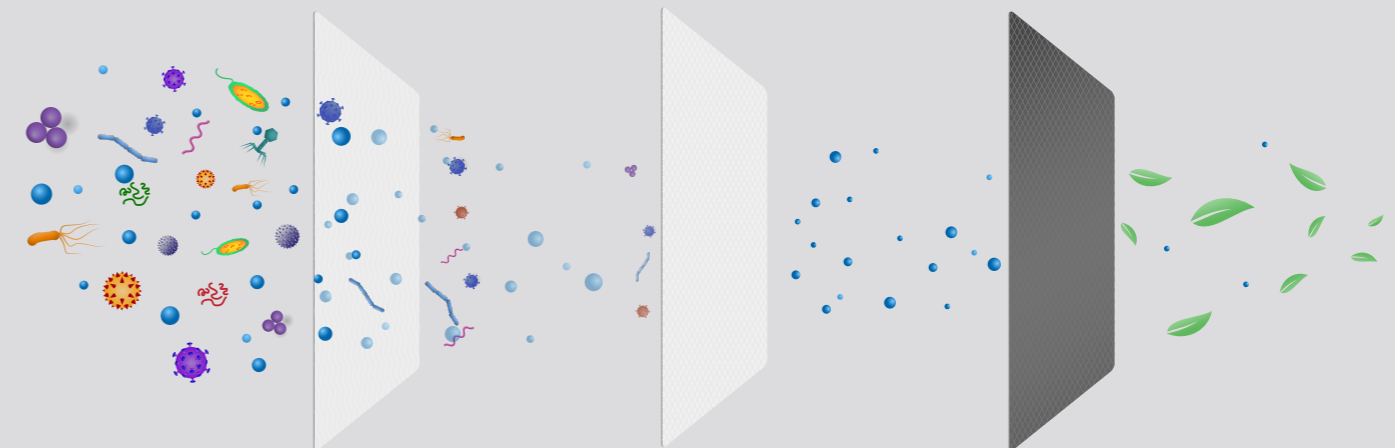
# 33%

der Deutschen entwickeln im Laufe ihres Lebens eine Allergie



## FILTERTYPEN

Filter der Filterklasse F9 und H-14 werden durch ihren hohen Abscheidegrad in zahlreichen medizinischen Einrichtungen wie Laboratorien, Operationssälen oder Reinräumen verwendet. Optional können Aktivkohle-Filter ergänzend eingesetzt werden, um unangenehme Gerüche zu beseitigen.



**FEINSTAUBFILTER**  
Filtert Partikelgrößen  
ab 0,3 µm

**HEPA-FILTER**  
Filtert Partikelgrößen  
ab 0,001 µm

**AKTIVKOHLE-FILTER**  
Filtert Partikelgrößen  
ab 0,0001 µm



## PARTIKELGRÖSSEN

Viren kommen meist in Kolonien mit anderen Partikeln vor. Diese Konglomerate werden als Keime bezeichnet. Die Größe der meisten Keime liegt zwischen 0,4 µm und 0,5 µm.

ART	GRÖÖE
Fasern / Naturfasern	5 – 1.000 µm
Sporen & Pollen	10 – 100 µm
Tonerstaub	5 – 20 µm
Tabakrauch und Aerosole	0,01 – 1 µm
Smog	0,01 – 0,5 µm
Viren & Bakterien	0,002 – 0,05 µm



## SYMPTOME

Die mit Abstand häufigste Ursache von Krank-  
schreibungen bilden traditionell Krankheiten des  
Atmungssystems. Diese äußern sich mit folgenden  
Symptomen:

Schwindel, Kopfschmerzen

Augenbrennen, Fließschnupfen, Hautausschlag

Juckreiz (Haut, Nase, Augen)

Müdigkeit

Übelkeit

Gereizte Atemwege

Asthma & Atemnot

Schlafstörungen



Jeder **20.** Mensch leidet  
unter Asthma

## DIE LÖSUNG



### DER VITAPPOINT® LUFTREINIGER

Ein gesundes Luftmilieu enthält vorwiegend Sauerstoff, eine geringe Menge CO<sub>2</sub> und eine möglichst geringe Staub- und Partikelbelastung wie bspw. Viren, Bakterien oder Keime. Die Luftqualität kann durch folgende Maßnahmen erhalten bzw. wiederhergestellt werden:

1. Eine effektive Filtration durch abgestimmte Filterstufen (bspw. durch den Einsatz von F9 und H-14 Filtern) scheidet nahezu alle Partikel und Keime, unter anderem auch Bakterien und Viren, aus der Luft ab und senkt somit das Infektionsrisiko erheblich.
2. Durch eine ausreichende Belüftung wird die Luft mit frischem Sauerstoff angereichert und der CO<sub>2</sub> Gehalt gesenkt.

Der VITAPPOINT® Luftreiniger filtert auch kleinste Partikel aus der Luft und überwacht die Luftqualität durch eine stetige Messung der CO<sub>2</sub> Werte.



## LUFT IST LEBEN

Durch den VITAPPOINT® werden gesundheitsschädliche Stoffe nahezu vollständig gefiltert und die Luftqualität vor allem in stark frequentierten oder belasteten Räumen deutlich erhöht. Dies hat nicht nur positive Auswirkungen auf die Gesundheit des Einzelnen, sondern entlastet auch maßgeblich Umwelt und Wirtschaft. Risikogruppen, ältere Menschen und Allergiker können ihr gesellschaftliches und soziales Leben auch in hoch belasteten Umgebungen ungehindert fortführen oder neu entdecken.

VITAPPOINT®





# VITAPPOINT®

Der VITAPPOINT® Luftreiniger saugt die verunreinigte Luft, nahe des Bodens, ab und reinigt diese über zwei Filterstufen. Die hygienisch saubere Luft wird anschließend über ein Lüftungsgitter an der Oberseite der Anlage zurück in den Raum geführt. Die abgeschiedenen Partikel verbleiben in den Filtern und werden mit diesen entsorgt.



## IHRE VORTEILE

*Geringere Ansteckungsgefahr durch Filterung von Viren, Keimen und Bakterien*

*Steigerung der Arbeitsleistung und Konzentrationsfähigkeit*

*Bevorzugung des jeweiligen Verkehrsmittels oder Umschlagplatzes*

*Schutz von Kunden und Personal*

*Erhöhtes Sicherheitsgefühl*

*Wohlbefinden*

*Höhere Sicherheit bei internationalen Events*

*Einhaltung des Arbeitsschutzes*

## OPTIONEN

*Aktivkohlefilter*

*Anlage aus Edelstahl (für Lebensmittel-, Pharma- und Gesundheitsbranche geeignet)*



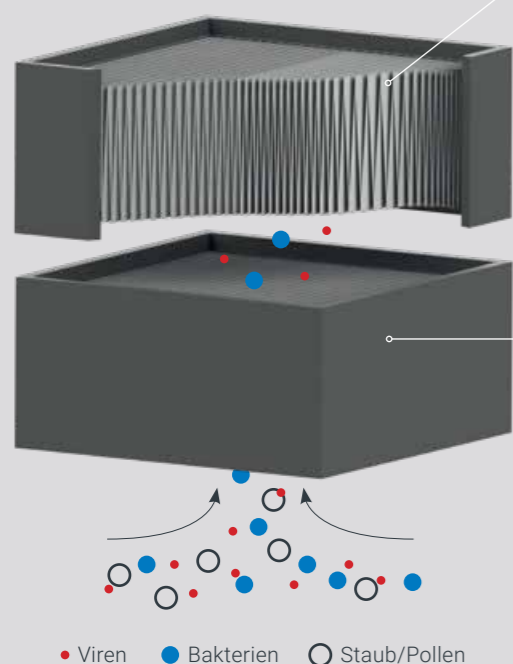
MADE IN GERMANY



## FILTER

Sicheren Schutz bei der Handhabung von Viren bieten nur solche lufttechnischen Anlagen, welche mit einem entsprechenden Filterstufenaufbau ausgestattet sind. Ausschlaggebend sind unter anderem auch die nach DIN EN 1822 zertifizierten Filtermedien der Kategorie H-14.

## DIN EN 1822



### FILTERSTUFE 2

Kassette Filterklasse H-14:  
Einsatz in Operationssälen,  
Reinräumen, Sterilisierkästen,  
Abluftfiltration, Nuklearanlagen

### FILTERSTUFE 1

Kassette Filterklasse F9:  
Einsatz in Laboratorien,  
Krankenpflegeräumen, Büros,  
Theatern, Schlachtereien,  
EDV- Räumen

## RAT DES VDMA (VERBAND DEUTSCHER MASCHINENBAUER)

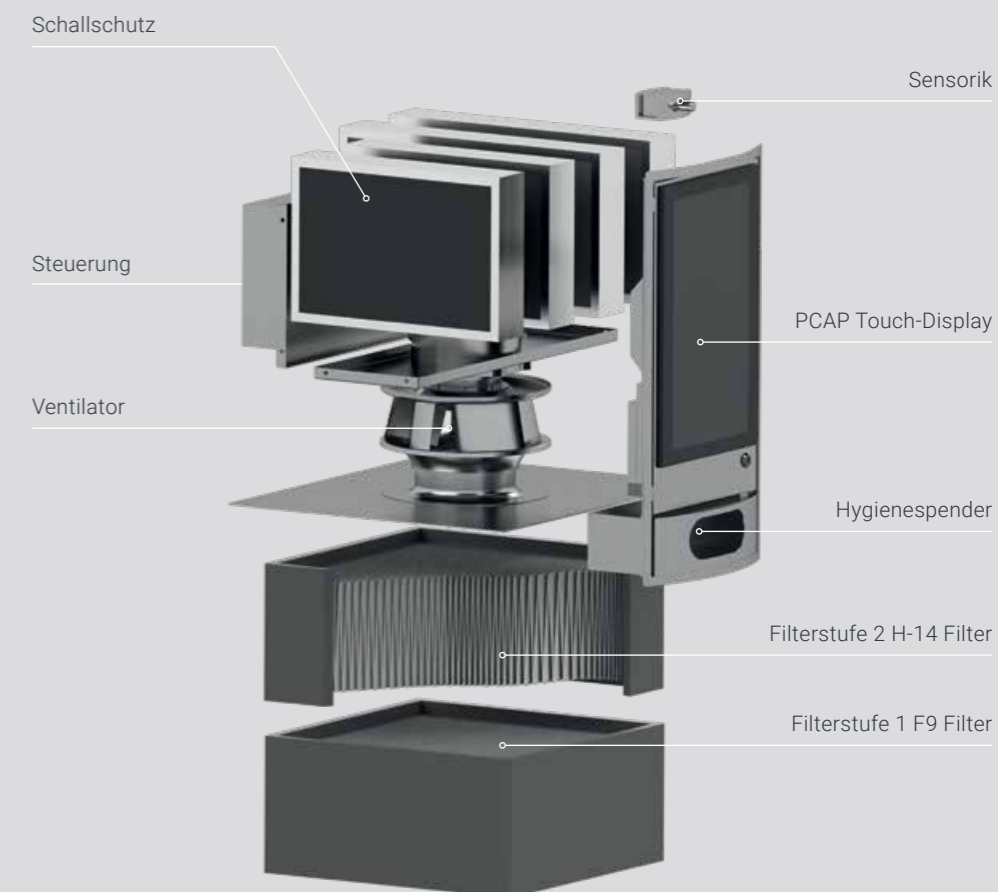
Die REHVA (Federation of European Heating, Ventilation and Air Conditioning; Sitz in Belgien) schlägt vor, alle Maßnahmen zu ergreifen, welche eine sichere Funktion der lufttechnischen Anlagen gewährleisten.

Einsatz von Filtern mind. H-13 nach EN 1822. **Wir haben H-14!**

**Zu- und Abluft erhöhen!**

Raumluftreiniger können als Ergänzung der bestehenden Raumluftanlage eingesetzt werden, wenn Sie einen HEPA Filter besitzen.

## AUSSTATTUNG & AUFBAU



## HIGHLIGHTS

Plug & Play

Kompakt

Mobil

Regelbarer und energiesparender Ventilator

Für Lebensmittel-, Pharma- und Gesundheitsbranche geeignet

Raumgröße und Luftmengenanpassung

Filterüberwachung

Messung Luftwerte

Ergänzung zu bestehenden Lüftungssystemen\*

# 99,995 %

Abscheidegrad nach  
DIN EN 1822

\*Die meisten bestehenden Lüftungssysteme sind nicht mit einem H-14 Filter ausgestattet und können technisch auch nicht nachgerüstet werden



## DESIGN

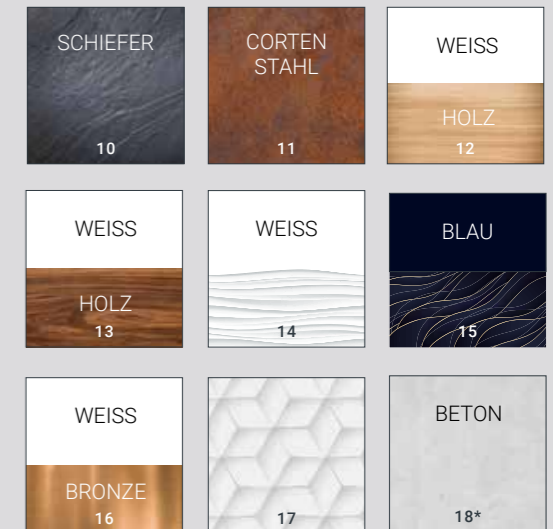
Farbfolien in über 1.800 Pantone Farben

Motivdrucke

Ihr individuelles Design mit Logo



## MOTIVAUSWAHL



\*Alle Motive auch nur für untere Verkleidung möglich, mit oberer Verkleidung in Standard weiß

## 24" TOUCH-DISPLAY

Der VITAPPOINT® verfügt weiterhin über ein hochwertiges PCAP Touch-Display zur Ausspielung von Logos, Werbefilmen, Luftdaten, Anlagenparametern uvm.

Der zusätzlich integrierte Desinfektionsspender macht den VITAPPOINT® zu einer sicheren, hygienischen Anlaufstelle.

24 Zoll

All-in-One Lösung

WIFI

Niedriger Energieverbrauch

## LUFTDATEN



Luftfeuchtigkeit, VOC-Gehalt, CO<sub>2</sub>-Gehalt, Temperatur

Werbefilme, Logo uvm.

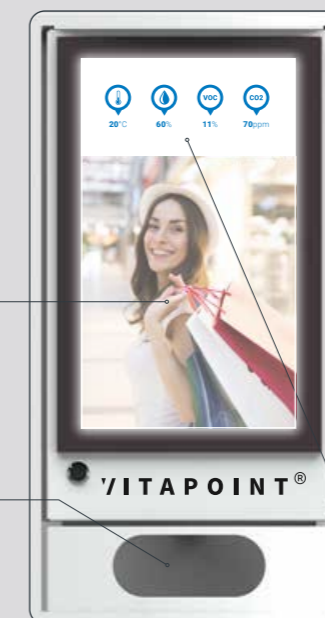


## HYGIENESPENDER

Automatischer Desinfektionsmittel-Spender mit Bewegungssensor

Bewegungssensor (Touchless)

inkl. Tropfschale







## DIE VITAPPOINT® LUFTREINIGER

VITAPPOINT®	2000	3000	5000	6000	6000 pro
Leistung	700 m³/h	1.250 m³/h	2.500 m³/h	4.000 m³/h	4.000 m³/h
Raumgröße*	45 m²	80 m²	180 m²	300 m²	300 m²
Lautstärke max.	44 dB(A)	51 dB(A)	52,5 dB(A)	56 dB(A)	56 dB(A)
Design	Schwarz oder weiß	Schwarz oder weiß	individuelles Design	individuelles Design	individuelles Design

\* Abhängig von Raumhöhe, Personenanzahl und Tätigkeit bspw. Sport

## SCHALLPEGEL VITAPPOINT®\*

VITAPPOINT®	2000
Level 1   50 m³/h	25 dB(A)
Level 2   80 m³/h	26 dB(A)
Level 3   120 m³/h	26 dB(A)
Level 4   180 m³/h	27 dB(A)
Level 5   250 m³/h	30 dB(A)
Level 6   320 m³/h	30 dB(A)
Level 7   390 m³/h	34 dB(A)
Level 8   500 m³/h	36 dB(A)
Level 9   600 m³/h	40 dB(A)
Level 10   700 m³/h	44 dB(A)

VITAPPOINT®	5000
Level 1   150 m³/h	26 dB(A)
Level 2   250 m³/h	27 dB(A)
Level 3   450 m³/h	30 dB(A)
Level 4   700 m³/h	34 dB(A)
Level 5   1.000 m³/h	38 dB(A)
Level 6   1.250 m³/h	42 dB(A)
Level 7   1.550 m³/h	45 dB(A)
Level 8   1.900 m³/h	48 dB(A)
Level 9   2.200 m³/h	50,5 dB(A)
Level 10   2.500 m³/h	52,5 dB(A)

VITAPPOINT®	6000 pro
Level 1   700 m³/h	30 dB(A)
Level 2   1.600 m³/h	41 dB(A)
Level 3   2.600 m³/h	47 dB(A)
Level 4   3.600 m³/h	52 dB(A)
Level 5   4.000 m³/h	56 dB(A)

VITAPPOINT®	3000
Level 1   50 m³/h	24 dB(A)
Level 2   150 m³/h	26 dB(A)
Level 3   250 m³/h	29 dB(A)
Level 4   360 m³/h	31 dB(A)
Level 5   460 m³/h	35 dB(A)
Level 6   600 m³/h	38 dB(A)
Level 7   700 m³/h	40 dB(A)
Level 8   800 m³/h	44 dB(A)
Level 9   1.000 m³/h	49 dB(A)
Level 10   1.250 m³/h	51 dB(A)

VITAPPOINT®	6000
Level 1   200 m³/h	29 dB(A)
Level 2   500 m³/h	32 dB(A)
Level 3   1.000 m³/h	34 dB(A)
Level 4   1.500 m³/h	38 dB(A)
Level 5   2.000 m³/h	43 dB(A)
Level 6   2.500 m³/h	46 dB(A)
Level 7   3.000 m³/h	50 dB(A)
Level 8   3.500 m³/h	53 dB(A)
Level 9   3.800 m³/h	55 dB(A)
Level 10   4.000 m³/h	56 dB(A)



## TYPISCHE SCHALLPEGEL

SCHALLPEGEL dB(A)	SCHALLQUELLE	GEFAHR
25 dB(A)	Atemgeräusch	nicht wahrnehmbar
30 dB(A)	Flüstern	kaum wahrnehmbar
35 dB(A)	Zimmerventilator	kaum wahrnehmbar
45 dB(A)	ruhige Wohnung	kaum wahrnehmbar
50 dB(A)	leise Radiomusik, Voglegezwitscher	ungefährlich, leichte Konzentrationsstörung
55 dB(A)	Radio/TV in Zimmerlautstärke	ungefährlich, mittlere Konzentrationsstörung
60 dB(A)	normales Gespräch, Rasenmäher (10 m Entfernung)	Hörschäden nach längerer Einwirkung möglich
65 dB(A)	Großstadt Straßenverkehr	20 % höheres Risiko für Herz-Kreislauf-Erkrankungen
70 dB(A)	Motorrad, Staubsauger, Haartrockner	meist ungefährlich, aber Risikoerhöhung von Erkrankungen

\*Lärmwert gemäß Maschinenrichtlinie im Freifeld mit einem Abstand von 1,0 m in Höhe von 1,6 m. Messung nach EN-ISO 11201, gemessen bei Nennvolumenstrom ohne Materialtransport



# VITAPPOINT®

## VITAPPOINT® APP

Passen Sie die Leistung Ihrer VITAPPOINT Luftreiniger Ihren individuellen Bedürfnissen an und verwalten Sie Zeitschaltuhr, Betriebsstunden, Wartungs-, Alarmmeldungen und weitere Parameter komfortabel über Ihr Smartphone, Tablet oder PC. Bis zu 20 VITAPPOINT Geräte können zentral über die App verwaltet werden.

Die App ist kompatibel mit unseren Luftreiniger Modellen VITAPPOINT 5000 und VITAPPOINT 6000.

## IHRE VORTEILE

Für VITAPPOINT 5000 und 6000 geeignet

Komfortabler Steuerungszugriff via App

Für Smartphone, Tablet und PC

Einfache Installation

Verwaltung von bis zu 20 VITAPPOINT Luftreinigern

Zugriff für 3 User gleichzeitig

Individuelle Benennung der Geräte

Synchroner oder asynchroner Modus

## OPTIONEN

Integration in Heimnetzwerk

Protokollierung

Signalverstärker

## INSTALLATION

Greifen Sie in nur 5 Schritten auf Ihre VITAPPOINT Luftreiniger per App zu!

### SMARTPHONE | TABLET

1. Download der App Pro-face Remote HMI
2. VITAPPOINT in WLAN Einstellungen auswählen
3. App öffnen und Passwort festlegen
4. Ändern Sie die Einstellungen Ihres VITAPPOINT im synchronen oder asynchronen Modus
5. Benennen Sie jeden VITAPPOINT individuell z.B. Besprechungsraum 1

### DESKTOP

1. Download des Programms Pro-face Remote HMI
2. VITAPPOINT in WLAN Einstellungen auswählen
3. Programm öffnen und Passwort festlegen
4. Ändern Sie die Einstellungen Ihres VITAPPOINT im synchronen oder asynchronen Modus
5. Benennen Sie jeden VITAPPOINT individuell z.B. Besprechungsraum 1

## DOWNLOAD PRO FACE APP

Laden Sie die Pro-face Remote HMI App von Schneider Electric SAS aus Ihrem jeweiligen App Store herunter. Es entstehen Ihnen einmalige Kosten von 32,99€.



## DOWNLOAD LINK PRO-FACE

Scannen Sie den QR-Code und laden Sie das Programm auf Ihren PC. Folgen Sie anschließend den Installationsanweisungen.



## DISPLAY MODUS

Nutzen Sie die App im synchronen Modus, werden Ihre Aktionen auf das VITAPPOINT Display gespiegelt. Im asynchronen Modus bleibt das VITAPPOINT Display statisch.

### SYNCHRON



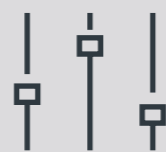
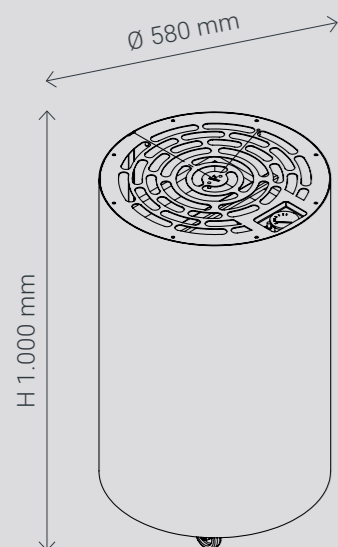
### ASYNCHRON





# VITAPPOINT®

## VITAPPOINT® 2000



### STEUERUNG

Regelbare Luftleistung

Niedriger Energieverbrauch

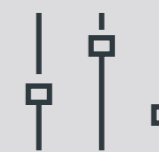
Filterüberwachung

Steuerung / Schaltschrank in der Anlage verbaut  
(von außen nicht zugänglich)

## TECHNISCHE DATEN

BESCHREIBUNG	WERT
Raumgröße max.	45 m <sup>2</sup>
Anschlussspannung	230 V
Frequenz	50 Hz
Stromart	1 Ph
Motorleistung	80 W
Vorsicherung	16 A
Ventilatorleistung max.	2.200 m <sup>3</sup> /h
Leistung in Betrieb max.	700 m <sup>3</sup> /h
Gewicht (ca.)	55 kg
Schalldruckpegel höchstes Level	<44 dB(A)
Zulässige Umgebungstemp.	5 - 40 °C
Zulässige Luftfeuchtigkeit	70 %

## VITAPPOINT® 3000



### STEUERUNG

Regelbare Luftleistung

Niedriger Energieverbrauch

Filterüberwachung

Steuerung / Schaltschrank in der Anlage verbaut  
(von außen nicht zugänglich)

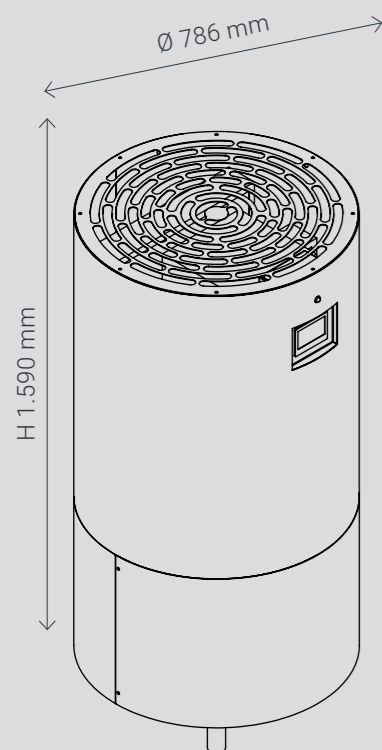
## TECHNISCHE DATEN

BESCHREIBUNG	WERT
Raumgröße max.	80 m <sup>2</sup>
Anschlussspannung	230 V
Frequenz	50 Hz
Stromart	1 Ph
Motorleistung	325 W
Vorsicherung	16 A
Ventilatorleistung max.	2.200 m <sup>3</sup> /h
Leistung in Betrieb max.	1.250 m <sup>3</sup> /h
Gewicht (ca.)	66 kg
Schalldruckpegel höchstes Level	<51 dB(A)
Zulässige Umgebungstemp.	5 - 40 °C
Zulässige Luftfeuchtigkeit	70 %



# VITAPPOINT®

## VITAPPOINT® 5000



### STEUERUNG

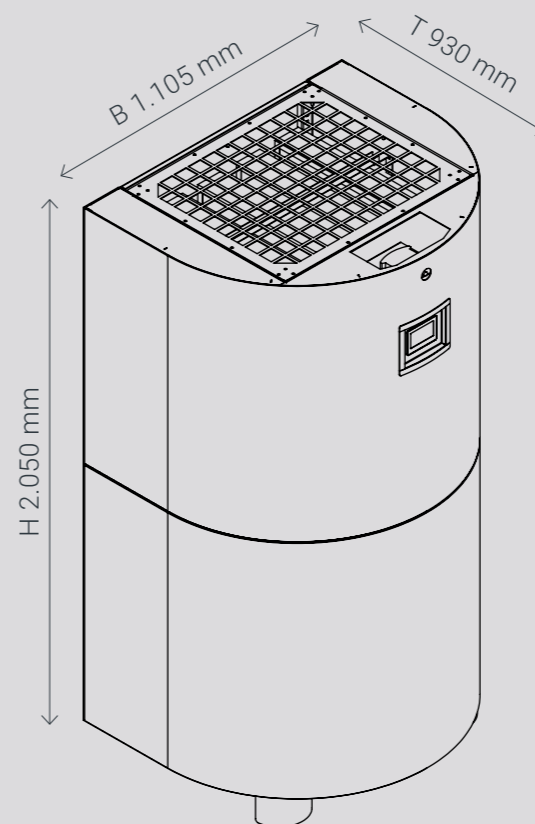
- 4,3 Zoll Touchpanel
- Bedienoberfläche Steuerung
- Steuerung via App
- Regelbare Luftleistung
- Niedriger Energieverbrauch
- Filterüberwachung
- Sensorik und Anzeige des CO<sub>2</sub>-Gehalts
- Zeitschaltuhr mit Pausenzeiten
- Mehrsprachige Steuerung

Steuerung / Schaltschrank in der Anlage verbaut  
(von außen nicht zugänglich)

### TECHNISCHE DATEN

BESCHREIBUNG	WERT
Raumgröße max.	180 m <sup>2</sup>
Anschlussspannung	230 V
Frequenz	50 Hz
Stromart	1 Ph
Motorleistung	750 W
Vorsicherung	16 A
Ventilatorleistung max.	5.000 m <sup>3</sup> /h
Leistung in Betrieb max.	2.500 m <sup>3</sup> /h
Gewicht (ca.)	135 kg
Schalldruckpegel höchstes Level	<52,5 dB(A)
Zulässige Umgebungstemp.	5 - 40 °C
Zulässige Luftfeuchtigkeit	70 %

## VITAPPOINT® 6000



### STEUERUNG

- 4,3 Zoll Touchpanel
- Bedienoberfläche Steuerung
- Steuerung via App
- Regelbare Luftleistung
- Niedriger Energieverbrauch
- Filterüberwachung
- Sensorik und Anzeige des CO<sub>2</sub>-Gehalts
- Zeitschaltuhr mit Pausenzeiten
- Mehrsprachige Steuerung

Steuerung / Schaltschrank in der Anlage verbaut  
(von außen nicht zugänglich)

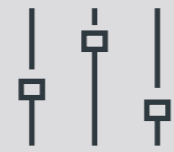
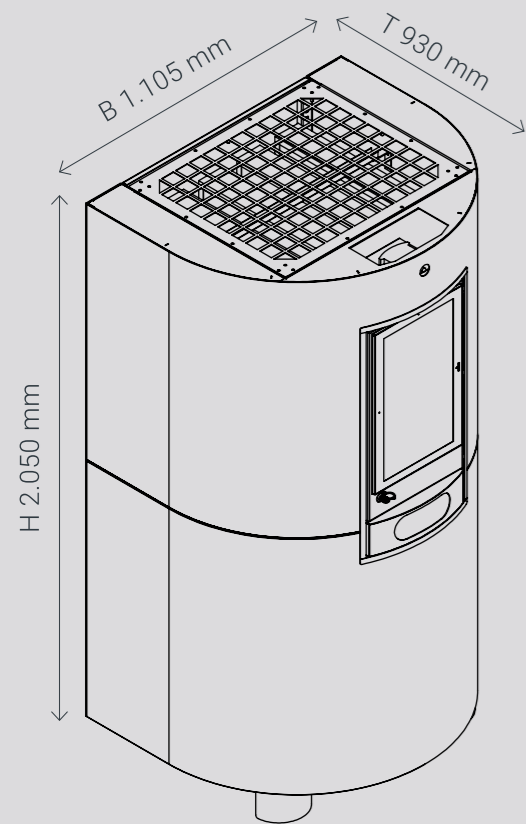
### TECHNISCHE DATEN

BESCHREIBUNG	WERT
Raumgröße max.	300 m <sup>2</sup>
Anschlussspannung	230 V
Frequenz	50 Hz
Stromart	1 Ph
Motorleistung	1,5 kW
Vorsicherung	16 A
Ventilatorleistung max.	5.500 m <sup>3</sup> /h
Leistung in Betrieb max.	4.000 m <sup>3</sup> /h
Gewicht (ca.)	315 kg
Schalldruckpegel höchstes Level	<56 dB(A)
Zulässige Umgebungstemp.	5 - 40 °C
Zulässige Luftfeuchtigkeit	70 %



# VITAPPOINT®

## VITAPPOINT® 6000 pro



### STEUERUNG

- 24 Zoll Touchpanel
- Bedienoberfläche Steuerung
- Regelbare Luftleistung
- Niedriger Energieverbrauch
- Filterüberwachung
- Sensorik und Anzeige diverser Luftparameter
- Zeitschaltuhr mit Pausenzeiten
- Mehrsprachige Steuerung
- Remote Service
- Premium Servicemenü

Steuerung / Schaltschrank in der Anlage verbaut  
(von außen nicht zugänglich)

### TECHNISCHE DATEN

BESCHREIBUNG	WERT
Raumgröße max.	300 m <sup>2</sup>
Anschlussspannung	230 V
Frequenz	50 Hz
Stromart	1 Ph
Motorleistung	1,5 kW
Vorsicherung	16 A
Ventilatorleistung max.	5.500 m <sup>3</sup> /h
Leistung in Betrieb max.	4.000 m <sup>3</sup> /h
Gewicht (ca.)	320 kg
Schalldruckpegel höchstes Level	<56 dB(A)
Zulässige Umgebungstemp.	5 - 40 °C
Zulässige Luftfeuchtigkeit	70 %







**XTRACTION®**

Messerschmittstr. 22  
D-89231 Neu-Ulm  
+49 731 141108-11  
info@xtraction-germany.de  
www.XTRACTION-GERMANY.de